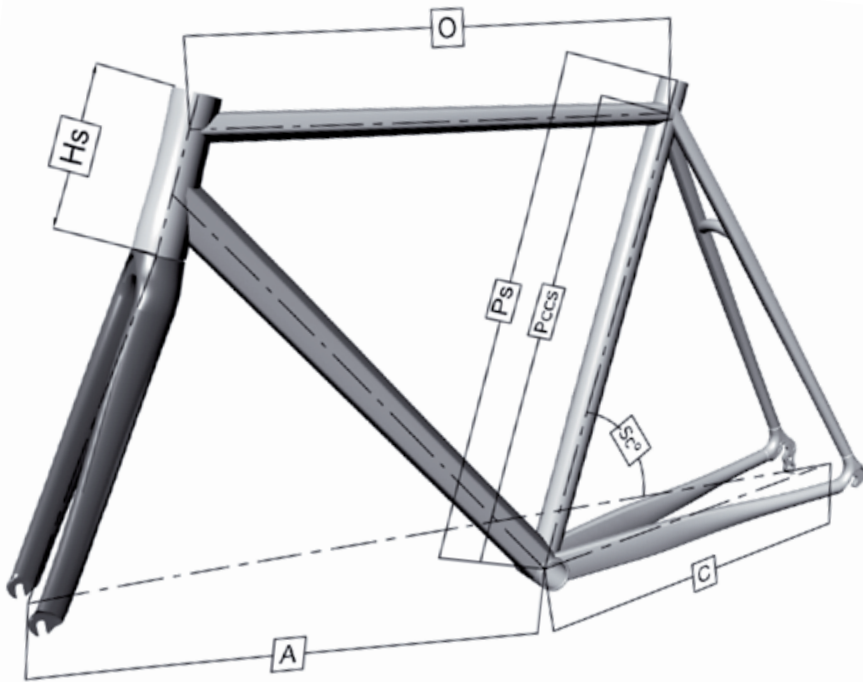


MASTER

Nato a metà degli anni '80, il Master è un classico intramontabile, frutto della lunga esperienza nella saldatura e nell'utilizzo di congiunzioni. Progettazione, costruzione e cromatura avvengono interamente in Italia con acciaio DT15V. Il Master offre il massimo comfort grazie alla capacità di risposta elastica dell'acciaio: i tubi stellari e le congiunzioni cromate, unite alla forcella Precisa in acciaio da 1 pollice lo rendono un'icona di eleganza. Questo prodotto è disponibile in 16 misure e tre colori da catalogo.

First produced in the mid-1980s, the Master is a perennial favourite. It is the fruit of Colnago's extensive experience in steel tubing, welding, and lugged frame construction techniques. It's entirely designed, made and chromium plated in Italy with DT15V steel.

The Master offers supreme comfort thanks to the ride quality offered by the custom drawn steel tubing. The star-shaped tubes and chromed lugs combined with a 1-inch chrome plated steel Precisa fork make it a classic and truly elegant bicycle that offers a ride unlike anything else. Available in 16 sizes and three colour variations.



Technical size

Size	P	O	Pccs	Scs	Sc°	A	C	Hs
49	490	518	470	121	75°	585	400	80
50	500	523	480	125	75°	587	401	83
51	510	527	490	128	74,8°	587	402	91
52	520	530	500	133	74,6	588	403	99
53	530	535	510	140	74,1°	589	404	108
54	540	540	520	143	74°	591	405	117
55	550	545	530	146	74°	594	406	126
56	560	550	540	153	74°	595	408	135
57	570	557	550	161	73.5°	595	410	143
58	580	565	560	165	73°	597	411	151
59	590	572	570	169	73°	600	412	160
60	600	580	570	169	72.75°	608	413	162
61	610	586	583	173	72.75°	612	413	171
62	620	590	583	173	72.75°	615	414	182
63	630	594	586	174	72.75°	618	415	182
64	640	597	595	177	72.75°	622	416	192
65	650	600	605	180	72.75°	624	416	203

Size Dimensioni
Pccs Lunghezza tubo sella (centro-centro)
Ps Lunghezza tubo sella (centro-fine)
P Lunghezza effettiva tubo sella
Os Lunghezza tubo orizzontale
O Lunghezza tubo orizzontale (effettivo)
Sc° Angolo sella
Scs Scostamento tubo sella
C Lunghezza posteriori orizzontali
A Passo anteriore
Hs Altezza tubo sella

Size
Seat tube lenght (centre to centre)
Seat tube lenght (centre to top)
Effective seat tube lenght
Top tube lenght
Top tube lenght (horizontal)
Seat angle
Seat cluster offset
Chainstay lenght
Front centre
Tube lenght